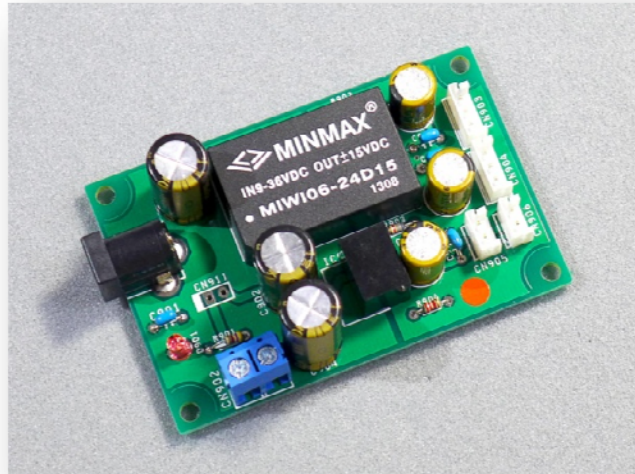




DCDC モジュール 電源基板 説明書

この度は、お買い上げありがとうございました。
組み立て前に本説明書をご一読頂きますようお願いいたします。

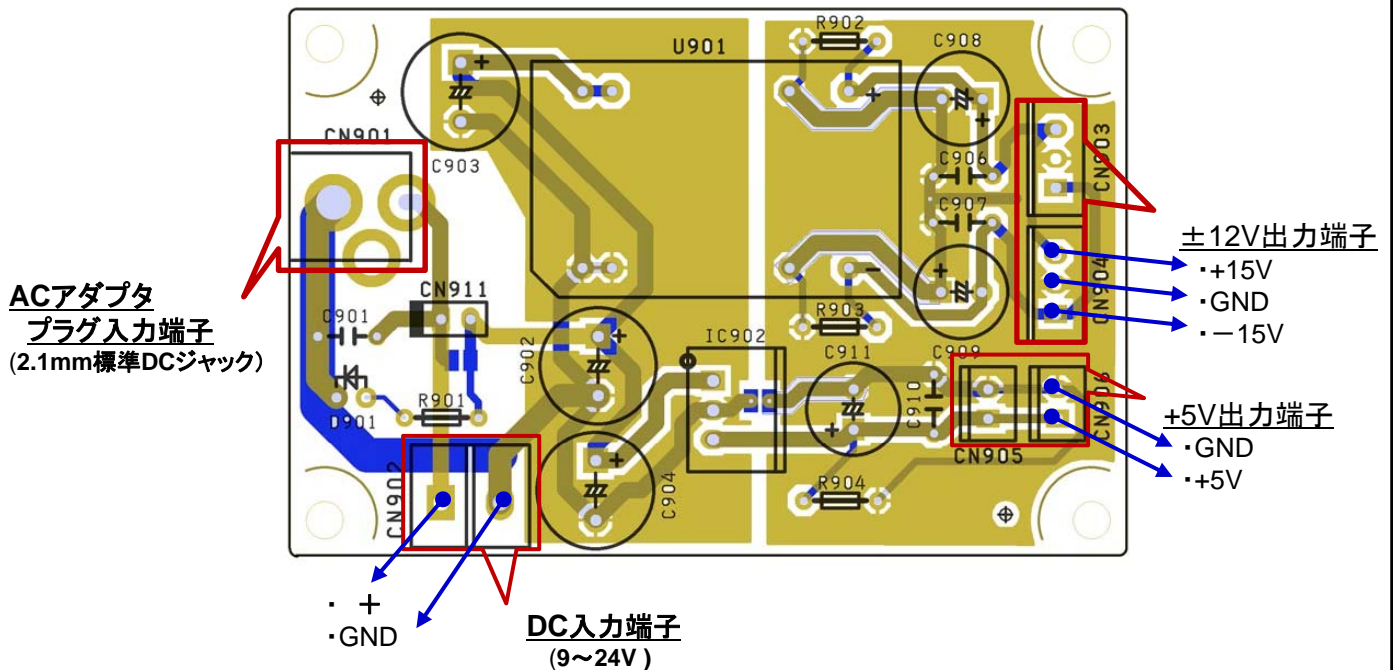


<特徴>

- ・ DCDCコンバーターに、MIWI06-24D15 と R-78E5.0-0.5 を使った電源基板です。
出力電流は 下記容量を目処にご使用下さい。
(1) +15V/200mA 、(2) -15V/200mA、(3) +5V/500mA *注
- ・ DC 9 ~ 24V (max25V) の入力範囲に対応可能です。
- ・ 基板上の部品が 約21mm。 基板高さを抑えたい場合に適します。
- ・ 出力用コネクタは、±12V用 EH-3型 2個、+5V用 EH-2型 2個、があります。
- ・ DC入力端子は、[外形5.5mm 内径2.1mm] [センタープラス] のプラグに適合します。
- ・ 基板サイズ; 47mm x 72mm 材質;ガラスエポキシ2層

(*注.) 取り出せる総電流は、使用する ACアダプタの容量に依存します。
DC15V 電流容量 1A程度の ACアダプタ使用を想定しています。

<基板の接続について>

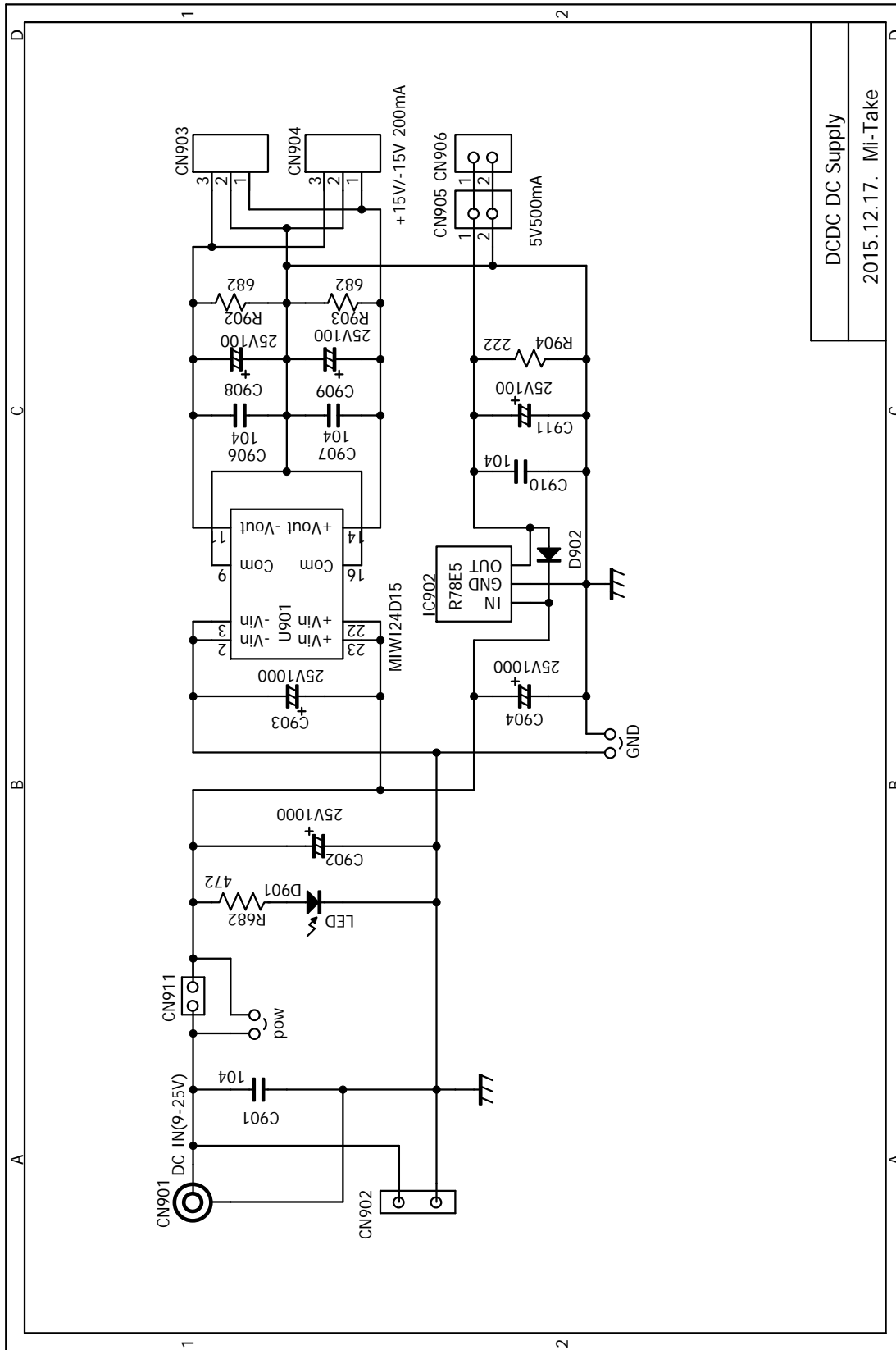


■ 接続について

- ・ 9-24Vの範囲の、ACアダプタを ACアダプタプラグ入力端子に接続します。
(最大入力電圧は、28Vです。 超えないようにご注意ください)
- ・ DC入力端子は、[外形 5.5mm 内径 2.1mm] [センタープラス] のプラグに適合します。
- ・ 出力電流の目安は、+12Vが200mA、-12Vが200mA、+5Vが500mA程度です。
(+側は、3端子レギュレータの許容損失、及びACアダプタの許容電流に依存します)
- ・ ±12V、+5V の出力端子から負荷の各基板に配線します。
適合コネクタは、JST の EH-2 及び EH-3 です。
- ・ CN902は、2pin ターミナルブロック(ネジ端子)です。 プラグ入力端子のサイズが合わない場合や手持ちのDC電源基板等から入力する場合に使用します。 **(CN901との同時使用は禁止です)**

(コネクタの詳細、端子の内容については、Mi-Takeのホームページ system72仕様を参照願います)

<参考回路図>



・コンデンサの容量は(pPF)を基準とした指数表示です。 ex. 104 = 10×10^4 (pF) = 0.1 (μ F)
 ・抵抗は(Ω)を基準とした指数表示です。 ex. 682 = 68×10^2 (Ω) = 6.8 (k Ω)

履歴

Rev. 1.0: 2016.06.25. 1st release
Rev. 1.1: 2016.07.05. 基板見取図入替
Rev. 1.2: 2017.10.01. 基板見取図入替

性能改善のため予告無く仕様が変更になる場合があります。
最新情報・関連技術情報を 下記 Mi-Take のホームページで提供しています。

<http://www.mi-take.biz>