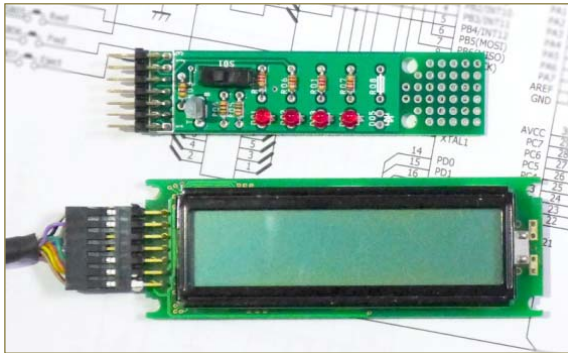
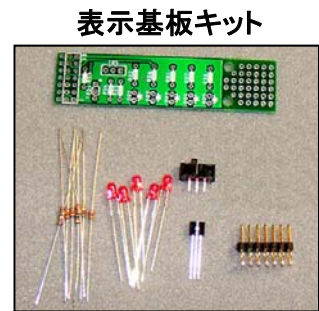


ATAPIコントローラ用 LED表示基板キット

この度は ATAPIコントローラ基板用のLED表示基板キットをお買い上げ頂きありがとうございました。
組み立て前に 本説明書を ご一読いただきますようお願いいたします。



上:ATAPI type2 LED 完成基板
同梱するLEDは、赤色のみになります
下:参考用 ATAPI type2 LCD



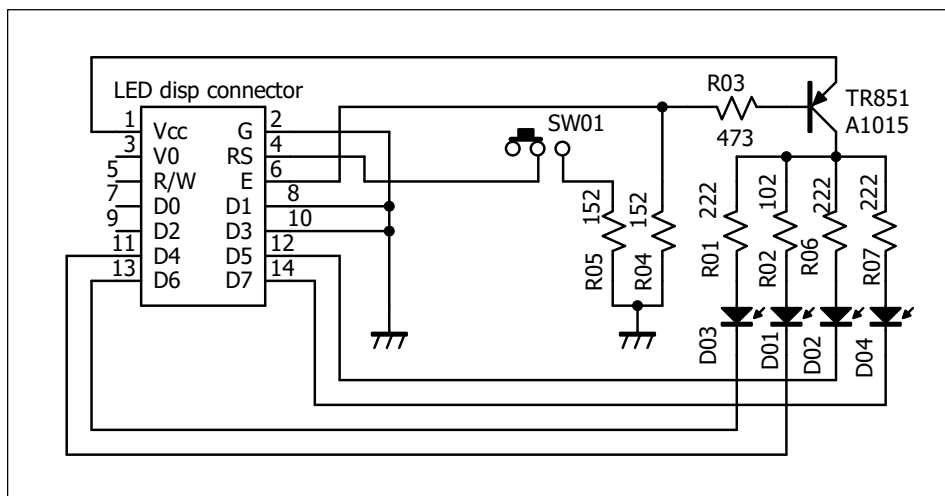
概要

本キットは、ATAPIコントローラ基板用のLED表示基板キットです。
ATAPI基板は、LCDを接続して操作の状況を表示するようにしていますが、LCDの場合 部品取り付け面が大きすぎて取り付けられなかった場合等にこのキットを用いると 3φのLED4個の穴で済むようになります。

動作の原理

- ・LCDが最初についているかどうかを ATAPIコントローラがチェックします。
- ・LEDと判断した場合に、LED制御となります。(E端子の“L” or “H” をチェック)

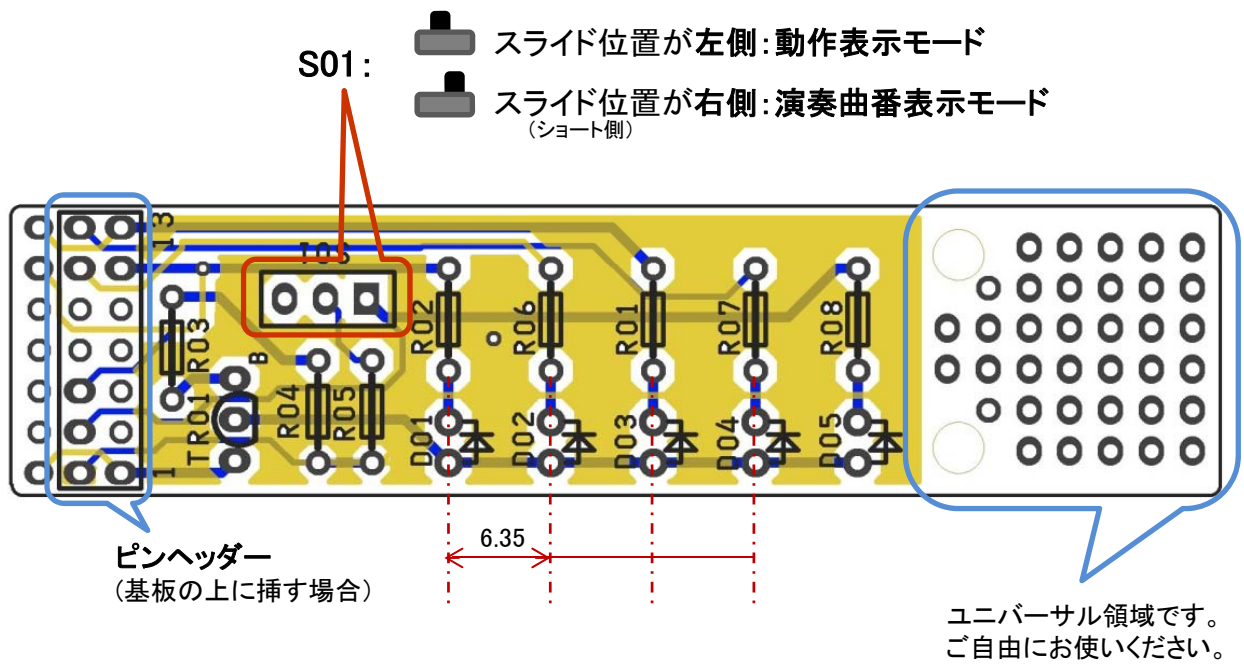
参考:LED基板の回路



動作について

- ・スライドSWによって、演奏曲番と操作状態の表示に分かれます。
- ・演奏曲番の場合は、図のような表示(2進数)となります。
(動作中であることを示すために 4桁目のLEDが短時間の点滅をします)
- ・操作状態の場合は、図のようになります。

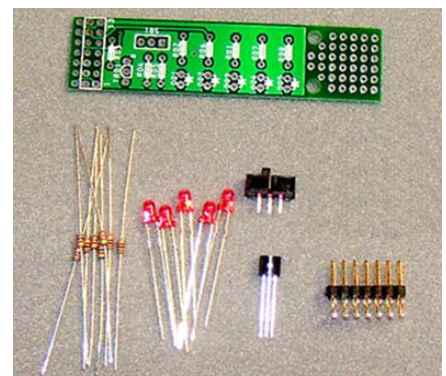
ATAPI キット用 LED表示基板 見取図



LED基板部品リスト

部品番号	使用部品	説明
D 01	LED	赤 3φ
D 02	LED	赤 3φ
D 03	LED	赤 3φ
D 04	LED	赤 3φ
R 01	222	2.2KΩ 1/6W
R 02	102	1KΩ 1/6W
R 03	473	47KΩ 1/6W
R 04	152	1.5KΩ 1/6W
R 05	152	1.5KΩ 1/6W
R 06	222	2.2KΩ 1/6W
R 07	222	2.2KΩ 1/6W
SW 01	スライドSW	スライドSW
TR 01	2SA1015	2SA1015-GR
ピンヘッダー	14P L型	14P L型

LED基板部品例



ATAPI LED基板搭載タイプの動作について

LEDで Play/Stop/Pause の動作表示と 演奏曲番表示 及び eePROM書き込みモードの状態を LEDで 表示を行います。

動作について

- ・ スライドSWによって、演奏曲番と操作状態の表示に分かれます。
- ・ 演奏曲番の場合は、図のような表示(2進数)となります。
(動作中であることを示すために 4桁目のLEDが短時間の点滅をします)
- ・ 操作状態の場合は、図のようになります。

◆ LEDで 動作状態の表示 (Mode SWは 右側 on)

D01 : Play時点灯、Random modeで点滅

D02 : Stop時点灯

D03 : Pause時点灯、

D04 : ee PROM書き込みモード時点灯(動作モード書き込み)

- ・ Auto Start on = D02点灯
- ・ Random on = D03点灯

動作モードの初期値書き込みについて (Mode SWは右側)

1. Stop とRWD ボタンを同時押しした場合に設定モードに入ります。

=> この時、RWDを先に押すとモード移行しやすい。

2. FWD ボタンで Auto Start の on-off をトグルし LCDに表示。

3. RWD ボタンで Randon Play の on-off をトグルし LCDに表示。

4. Play ボタンで eePROM に書きこみ、リセットスタートします。

Eject ボタンでは、eePROMの内容を消去し、リセットスタートします。

(トグルSW等との併用の場合、eePROMの値が優先されるので SW操作が無効になるため、設定を消去するモードです)

5.書き込み設定を中止する場合は、Stop ボタンを押すもとに戻ります。

* 具体的な動作/設定内容については ATAPI制御基板 説明書 参照願います。

◆ LEDで「演奏曲番」の表示 (Mode SWは左側 off)

4桁の 2進数表示で Play中の曲番を表示します。

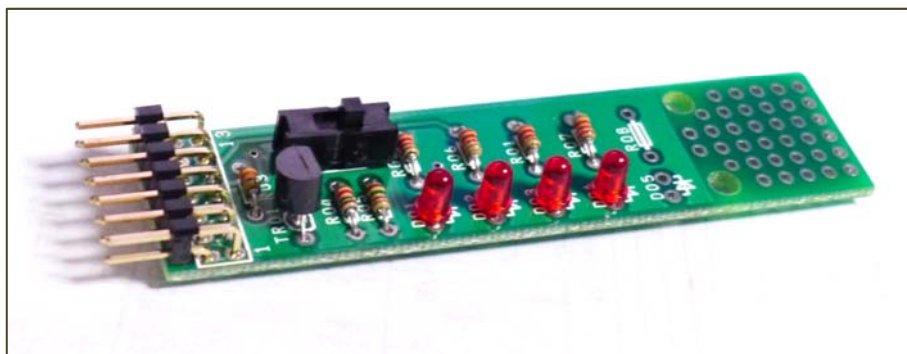
- ・D01 : 1桁目 右図参照
- ・D02 : 2桁目 右図参照
- ・D03 : 3桁目 右図参照
- ・D04 : 4桁目 右図参照(動作中であることを示すため動作中は点滅します)

最大15番までです。それ以上の曲数時は15です

演奏曲番表示 (2進数表)

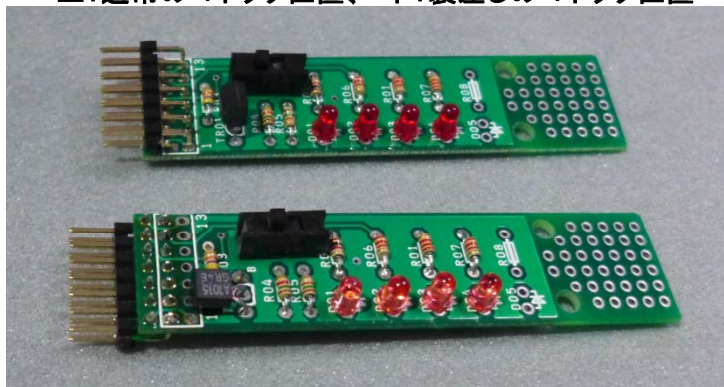
	D01	D02	D03	D04
1	●	○	○	○
2	○	●	○	○
3	●	●	○	○
4	○	○	●	○
5	●	○	●	○
6	○	●	●	○
7	●	●	●	○
8	○	○	○	●
9	●	○	○	●
10	○	●	○	●
11	●	●	○	●
12	○	○	●	●
13	●	○	●	●
14	○	●	●	●
15	●	●	●	●
曲数表示モード時D04				常時点滅

LED基板 完成例

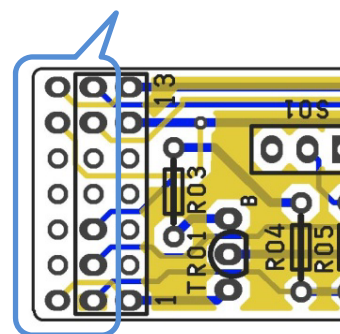
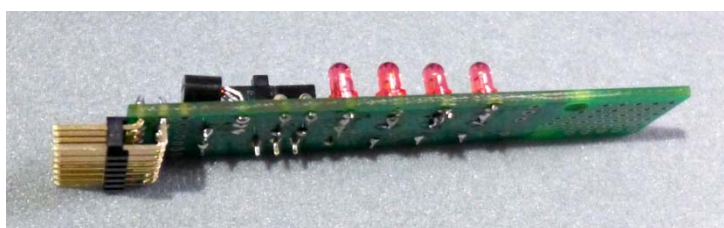


参考：接続用コネクタの裏差し例です。裏側にヘッダーピンを挿す場合は、1列 移動して挿せば 使用可能です。

上：通常のコネクタ位置、 下：裏差しのコネクタ位置



裏側に挿す場合は、
1列 ずらせば OKです



[免責事項]

本キット及び 説明書は、万全を期して作成されておりますが、
万が一、本キットを製作・運用した上で何らかの障害が発生しても
当方では その責を一切負いませんので ご了承下さい。
利用者の自己責任においてご利用をお願いいたします。

履歴

Rev.1.0 : 2018.07.11. 1st release

・使用するケーブルやソケット等の色が写真と異なる場合があります。
・性能改善のため予告無く仕様が変わる場合があります。
最新情報・関連技術情報を 下記 Mi-Take のホームページで
提供しています。

<http://www.mi-take.biz>