

ATA(IDE) / ATAPI コントローラ 説明書 (Type 1 Mk2 Assy)

この度は、ATA(IDE) / ATAPI コントローラ ASSY お買い上げ頂きありがとうございました。
組み立て前に、本説明書をご一読いただきますようお願いいたします。

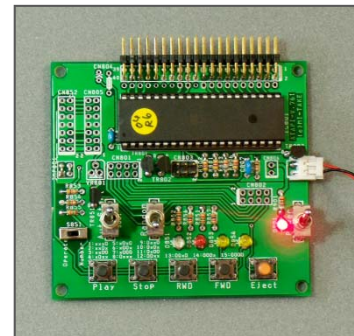
■■■ 本コントローラの特徴 ■■■

1. マイクロコントローラにATMEL ATmega164 を使用したシンプルな回路
2. CD-ROM等光学ドライブのATA(IDE)コネクタとケーブルで接続して使う スタンドアロンタイプ
3. PLAY,STOP,REV,FWD,EJECT の5ボタンとAutoスタート、Random再生の2スイッチ機能以外にも、ポーズ、1曲リピート、CD繰返し再生、等豊富な機能を実現
4. 16文字×2行の液晶に、曲数/曲番/経過時間/再生モード等動作状態を表示
より手軽なLEDによる表示回路も対応(内蔵)しました。
5. 17社31モデルに及ぶ光学ドライブの動作確認実施

LCD表示タイプ



LED表示タイプ



コントローラ基板 ASSY キット
(コントローラ基板完成品)

ATAPI type1基板の概要

1. 部品リストと部品配置図 (LCD対応)
2. 部品リストと部品配置図 (LED対応)
3. 全体回路図

ATAPI type1基板の接続

4. ATAPI type1基板とLCDの接続
 - ・LCDのコネクタ取付について
 - ・接続ケーブルの作り方
5. LCDの代わりにLEDで動作状態表示をする
 - ・LEDで動作状態の表示 (SWは off)
 - ・LEDで演奏曲番の表示 (SWは on)
6. CDドライブと電源の準備
7. 全体接続と動作確認準備

ATAPI type1基板の使い方

8. ATAPI type1 CDドライブコントローラの使い方
9. ATAPI type1 CDドライブコントローラの仕様

豆知識

- ・CDドライブ後部端子
- ・LEDタイプでLCD対応するには

お断り:

※ 本コントローラ(/kit)は、マイクロコントローラ部と操作SW部の基板が分かれな
ないタイプとなっており、2枚基板構成の物(type2) との区分のため、便宜上Type1と呼
んでおります。

※ 17社31モデルに及ぶ光学ドライブの動作確認を実施済みですが、未確認モ
デルにおいての動作保証をするものではありません。

※ 性能改善のため予告無く仕様変更になる場合があります。

【著作権、免責】

本件に関する著作権は、mi-take/t.minobe が有します。

本内容を使用したことにより生じたいかなる障害、損害(例えばバグによ
るものであろうとも)において一切責任を負わないものとします。各自の
責任において使用してください。

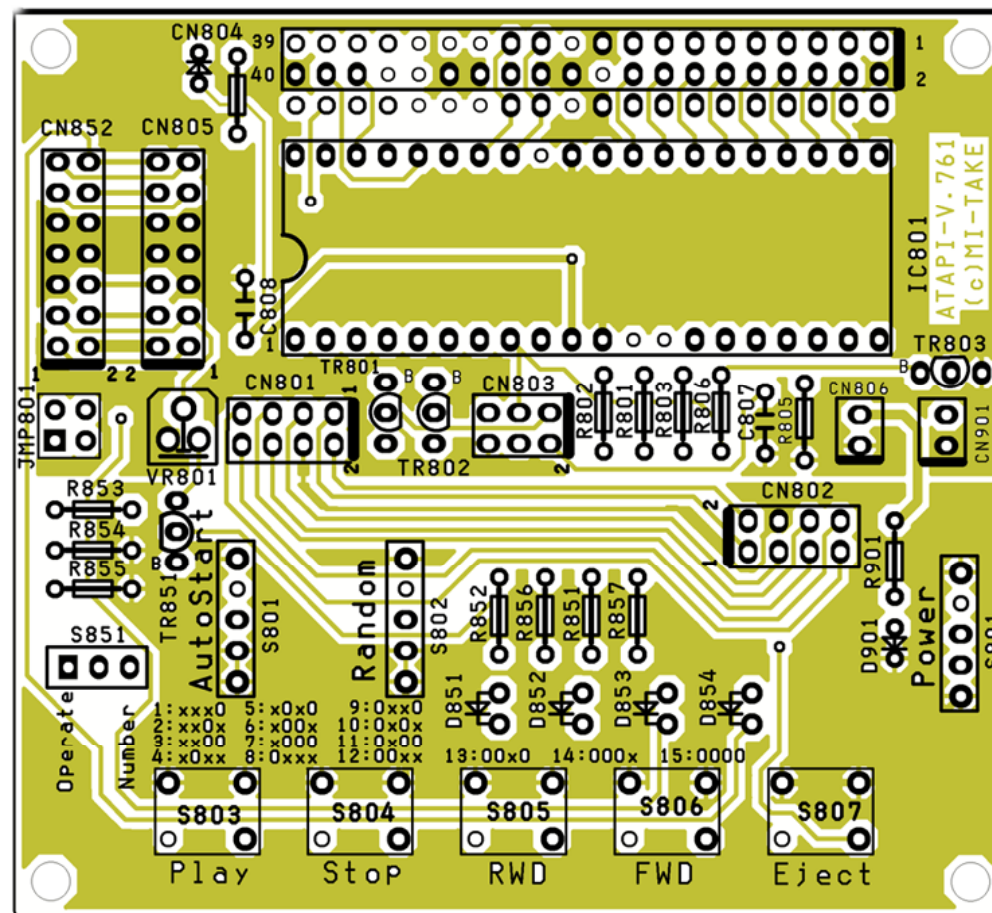


連絡先 : info@mi-take.biz
URL : http://www.mi-take.biz

1. ATAPI type1 Mk2 LCD対応基板 見取図

C 807	155	1.5uF積層セラミック
C 808	104	0.1uF積層セラミック
CN 803	2x3ピンヘッダー	AVR-ISP(2x3P)
CN 804	2x20L型ピンヘッダー	IDE40P(2x20P)
CN 805	ピンソケット/メス 14P	LCD(2x14P)
CN 901	EH-2pin	+5V
CN 852	2x14L型ピンヘッダー	LCD mirror(2X14P)
D 901	LED	赤色
IC 801	ATmega164(P)	コネクタ挿入
R 801	473	47KΩ
R 802	473	47KΩ
R 803	682	6.8KΩ
R 805	103	10KΩ
R 806	473	47KΩ
R 901	102	1KΩ
S 801	3PTグルSW	Auto play
S 802	3PTグルSW	Random
S 901	3PTグルSW	power
S 803	タクトSW	play
S 804	タクトSW	stop
S 805	タクトSW	Rwd
S 806	タクトSW	Fwd
S 807	タクトSW	Eject
TR 801	2SC1815-GR	トランジスタ
TR 802	2SC1815-GR	トランジスタ
TR 803	2SC1815-GR	トランジスタ
VR 801	103B	10KB半固定VR

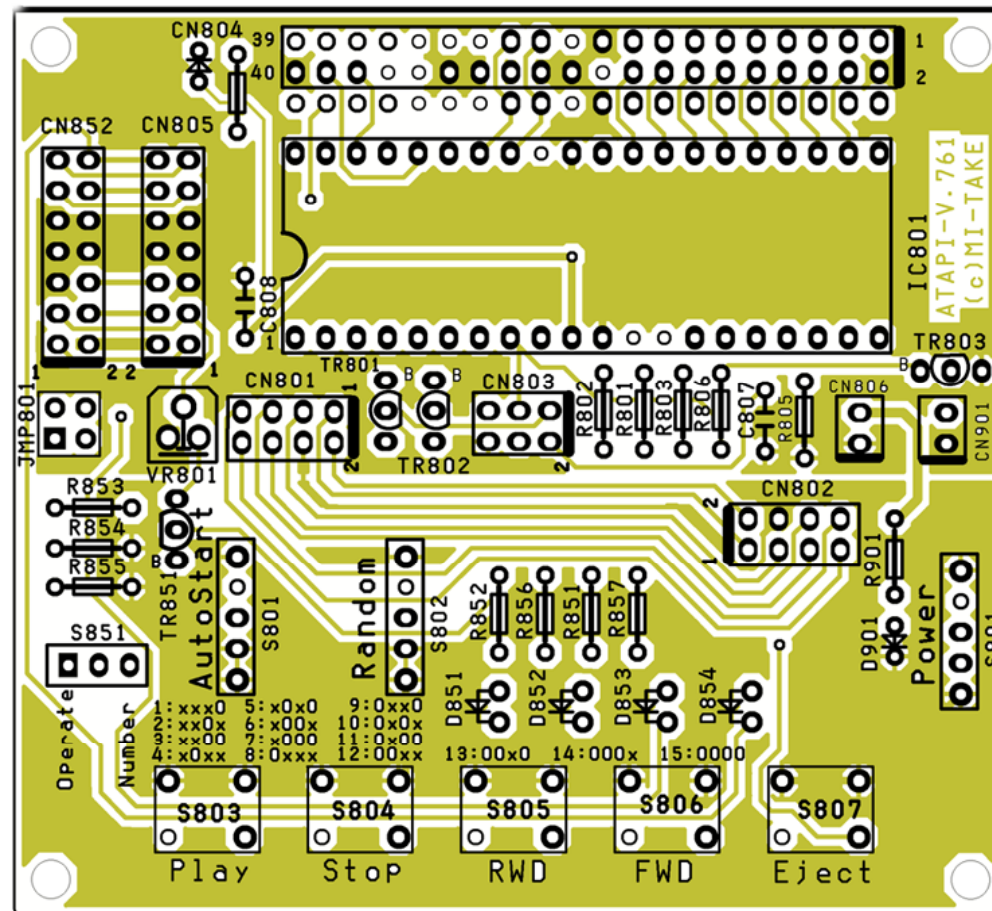
・基板は、LCD対応/LED対応 共通です。



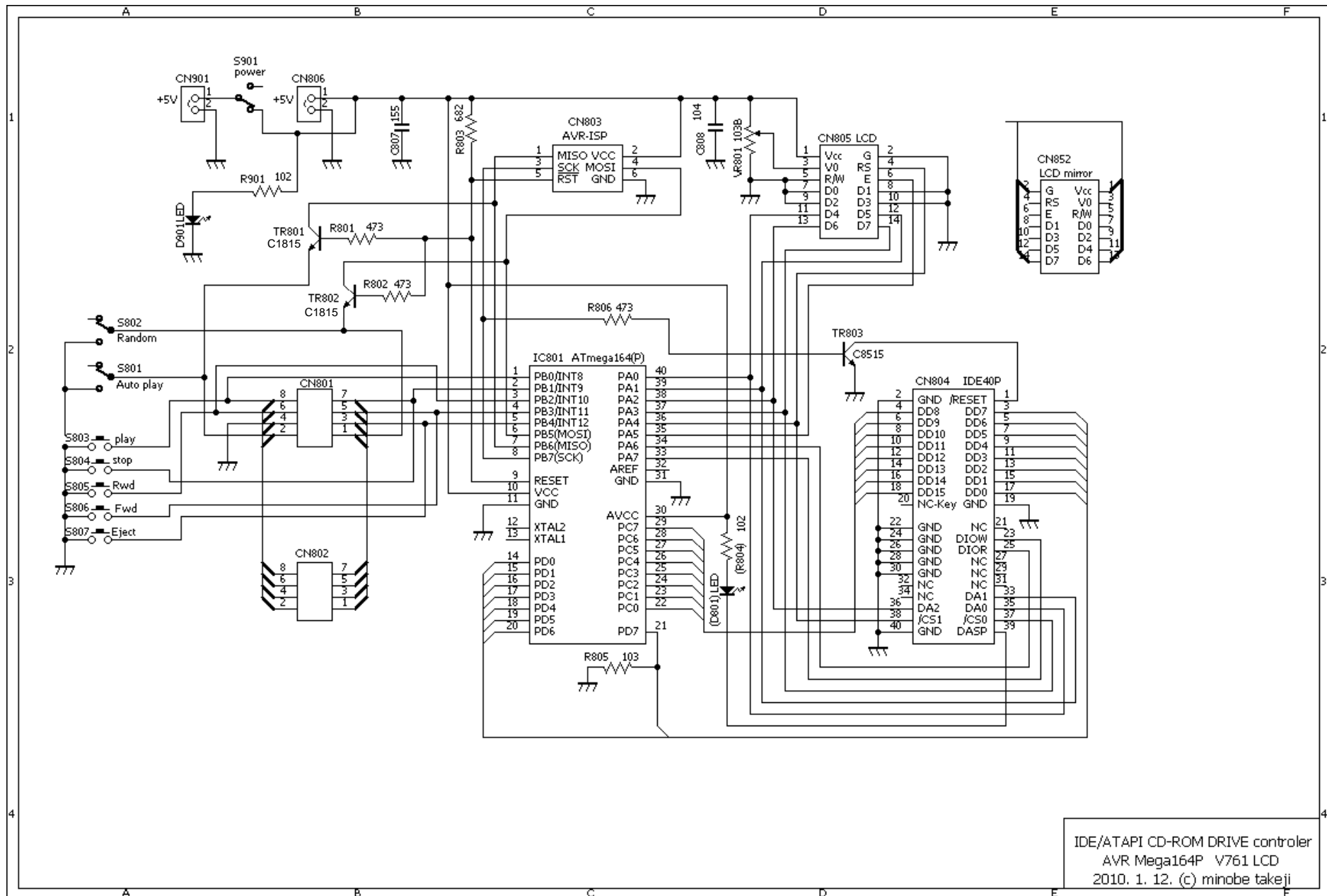
2. ATAPI type1 Mk2 LED対応基板 見取図

C807	155	1.5uF積層セラミック
C808	104	0.1uF積層セラミック
CN803	2x3ピンヘッダー	AVR-ISP(2x3P)
CN804	2x20L型ピンヘッダー	IDE40P(2x20P)
CN901	EH-2pin	+5V
D901	LED	赤色
IC801	ATmega164(P)	コネクタ挿入
R801	473	47KΩ
R802	473	47KΩ
R803	682	6.8KΩ
R805	103	10KΩ
R806	473	47KΩ
R901	102	1KΩ
S801	3PT-グルSW	Auto play
S802	3PT-グルSW	Random
S901	3PT-グルSW	power
S803	タクト-SW	play
S804	タクト-SW	stop
S805	タクト-SW	Rwd
S806	タクト-SW	Fwd
S807	タクト-SW	Eject
TR801	2SC1815-GR	トランジスタ
TR802	2SC1815-GR	トランジスタ
TR803	2SC1815-GR	トランジスタ
TR851	2SA1015-GR	トランジスタ
D851	LED	黄色
D852	LED	赤色
D853	LED	黄色
D854	LED	黄色
R851	102	1KΩ
R852	102	1KΩ
R853	473	47KΩ
R854	152	1.5KΩ
R855	152	1.5KΩ
R856	102	1KΩ
R857	102	1KΩ
S851	小型 スライドSW	mode切換

・基板は、LCD対応/LED対応 共通です。

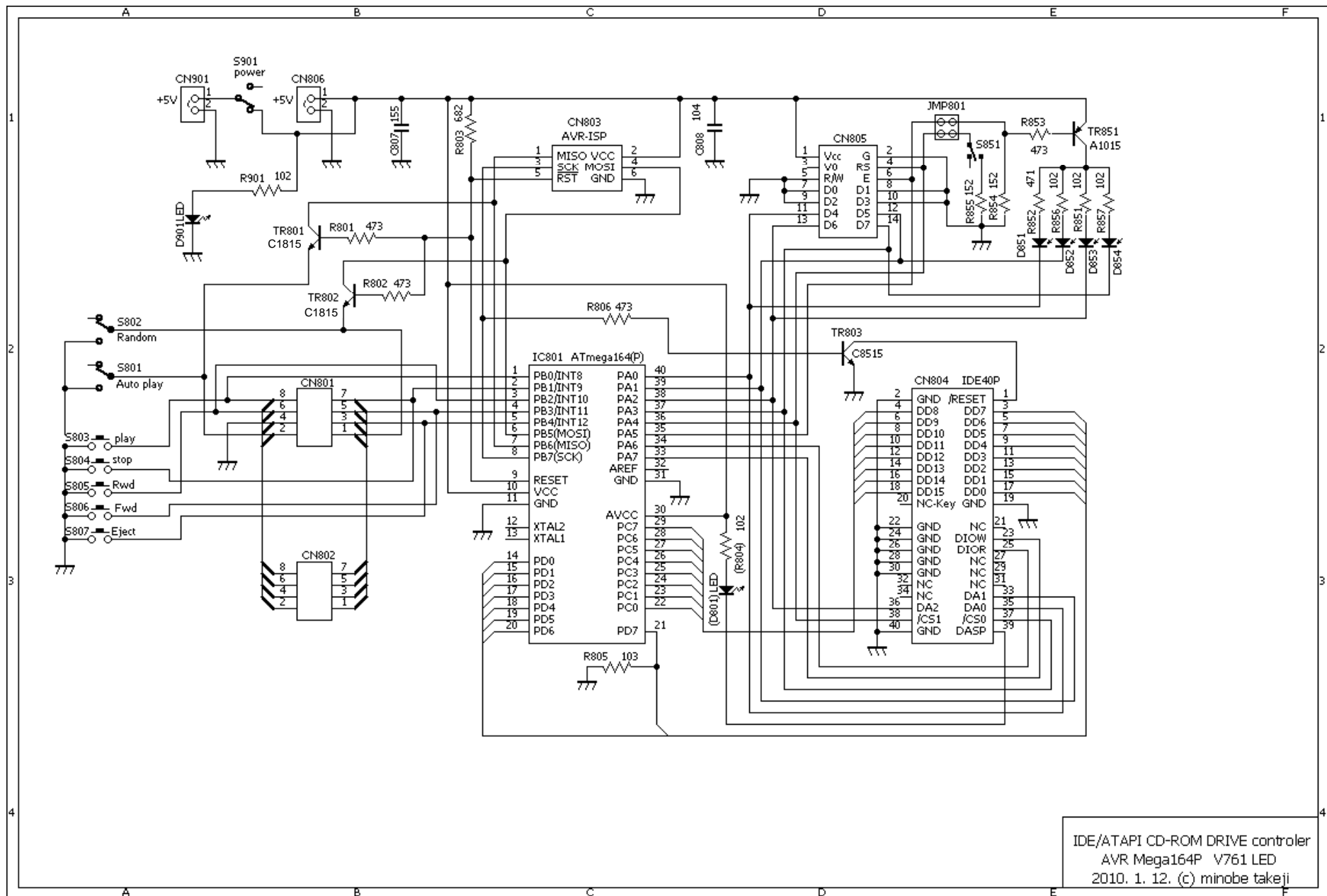


3-1. ATAPI type1 LCD対応版 回路図



IDE/ATAPI CD-ROM DRIVE controller
 AVR Mega164P V761 LCD
 2010. 1. 12. (c) minobe takeji

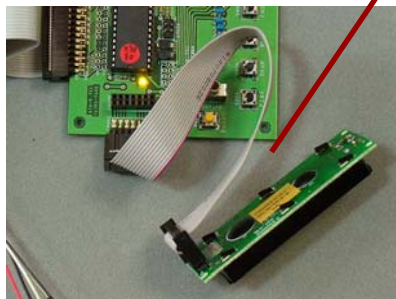
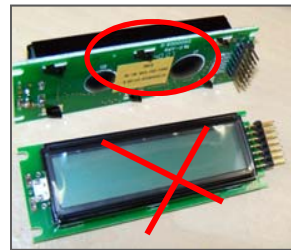
3-2. ATAPI type1 LED対応版回路図



IDE/ATAPI CD-ROM DRIVE controller
 AVR Mega164P V761 LED
 2010. 1. 12. (c) minobe takeji

4. ATAPI type1基板とLCDの接続

- ATAPI type1(type1)基板では、LCDは直接基板に実装できますが、外してケーブル接続したい場合、CN845とLCDを2X7(14P)コネクタケーブルで接続できます。CN845はCN805とミラーパターンで接続しています。
- (type1)基板では、LCD基板の表面にコネクタを付けたタイプは使用出来ません。
- CN845に LCDを2X7(14P)コネクタケーブルで接続した例です。



◆ LCDの裏側はパターンがむき出しとなっておりますので写真の様にビニールテープ等で保護しておくことをお勧めします。
 実験中に他の金属部分に触れてショートし故障の原因 になるのを防ぎます。 なお、写真では分かりやすくするため一部しか覆っていませんが全面を覆うように貼ります。

<参考>

ATAPI type1 基板でCDドライブを制御するだけならLCDはなくても制御可能です。しかし実際として、動作状況が全く分からなくなるので現実的ではありません。(LED回路で、Play/Stop/Pause/eePROM書き込み等の表示が可能です。)

5. ATAPI type1 LED搭載タイプの動作について

LEDで Play/Stop/Pause とeePROM書き込みモードの状態をLEDで表示を行います。

LEDで

動作状態の表示 (Mode SWは Operate position)

- D851:Play時点灯、Random modeで点滅
- D852:Stop時点灯
- D853:Pause時点灯、
- D854:eePROM書き込みモード時点灯

- AutoStart on = D852点灯
- Random on = D853点灯

具体的な動作/設定内容については P.8を参照下さい

LEDで

演奏曲番の表示 (Mode SWは Number position)

4桁の 2進数表示で Play中の曲番を表示します。

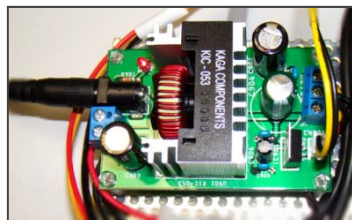
D851 : 1桁目、D852 : 2桁目、D853 : 3桁目、D854 : 4桁目

2進数表

	D851	D852	D853	D854
1	●	○	○	○
2	○	●	○	○
3	●	●	○	○
4	○	○	●	○
5	●	○	●	○
6	○	●	●	○
7	●	●	●	○
8	○	○	○	●
9	●	○	○	●
10	○	●	○	●
11	●	●	○	●
12	○	○	●	●
13	●	○	●	●
14	○	●	●	●
15	●	●	●	●
	曲数表示モード時D854			常時点滅

6. CDドライブと電源の準備

- 使用するCDドライブは、事前にPCにつないで動作を確認しておきます。PCにつないで動作しないモノはATAPI type1基板でも動きません。(事前に動くことを確認しておくことで全体の動作確認が容易になります)
- ドライブの電源は、12V2A/5V2A 程度の電源供給できるモノが必要です。もし手持ちにUSB接続の外付けCD-ドライブなどがあったらその電源を使うのが手っ取り早い方法です。(ケースをばらさないとならない場合もあります)
- 少し手間をかけて専用の電源を用意しようという場合、最も安全かつ、手軽に作れるのが 12V3A程度の「DCアダプタ」を使い「5V DC-DCコンバータ方式」で5Vを作る方法です。

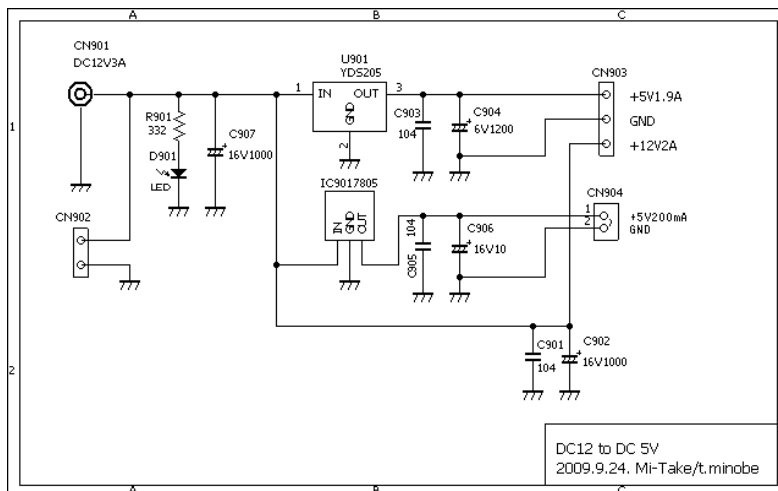


12Vから5Vを作る基板

DC-DCコンバータの効率を80%とすると、12V1Aから5V1.92Aの電流が得られるので、12V3AのACアダプタを使うと、12V2Aと5V1.92Aの電源となり、CDドライブ用として最適な電源です。また、本基板ではATAPIコントローラ用に5Vの3端子レギュレータも搭載しています。

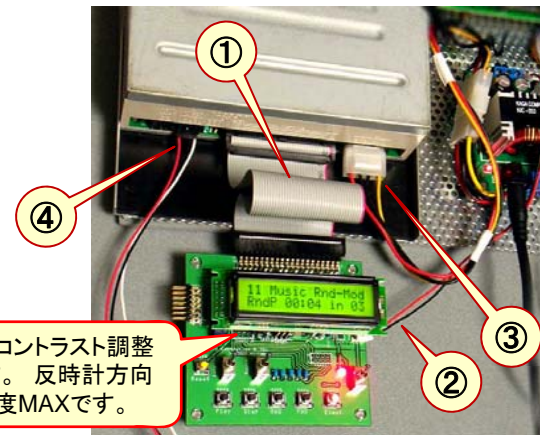
CDドライブ電源の回路例

Mi-takeではこの電源用基板の頒布も行っています。基板サイズは、ユニバーサル基板と同じサイズ72で設計されています。



7. 全体接続と動作確認準備

- IDE接続ケーブル①をコントローラ基板とドライブのIDEコネクタに、ATAPI基板電源ケーブル②をATAPI基板に、ドライブ電源ケーブル③をドライブの電源コネクタに、アナログ出力ケーブル④をCDドライブのコネクタに接続します。



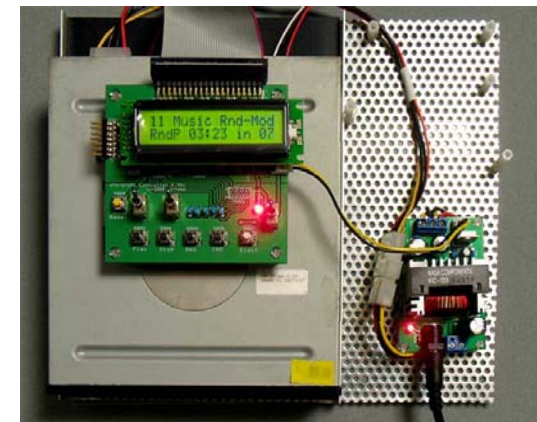
ドライブ背面から見た各ケーブルの接続写真

LCDのコントラスト調整VRです。反時計方向が濃度MAXです。

- ◆ CDドライブのアナログ出力ケーブルをアンプの入力に接続すれば動作確認の準備完了です。

基板とドライブの取付例

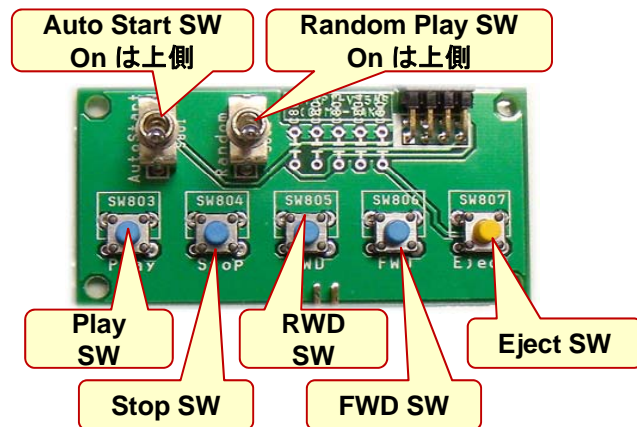
パンチングメタルを使ってプラネジ+6角スペーサで電源基板を固定、コントローラ基板をドライブの上に置いてみました。



(参考)

コントローラのPow SWがoffでもCDドライブの電源がONの場合、I/Oポートの電流で基板のPow LEDが点灯する場合があります。

8. ATAPI type1 CDドライブコントローラの使い方



スイッチの機能について

- Play: CDの演奏開始。演奏中の押下時は、Pause => Play(Resume) => Pauseの繰り返しとなる。
Pause中にRWDボタンを押すとPause中の曲を繰り返すRepeatモードになりPlayは1PLYと表示する。
- Stop: 演奏中のCDの停止。停止中に長押し(2秒程度)は、1曲目に演奏位置をリセット。
- RWD: 演奏曲を戻す。演奏開始から3秒以上経過の場合は曲の先頭、それ以内の場合は1曲戻す。
- FWD: 演奏曲を進める。押し続けた場合は早送りの曲を進め、1秒以内の押下では1曲進める。
- Eject: CDの取り出し、装着。閉めるときPlayボタンでも閉められるがその場合はAutoStartとなる。

トグルSW (上にたおした時 ON)

- Auto Start: 電源投入時にドライブ内部にCDが入っている場合、自動的に演奏開始となる。
トレイを閉める動作でのオートスタートは、Playボタンの場合はオートスタートする。
- Random: CD内の演奏順番をランダムに行う。FWD、Stop=>Playボタンの押下でも再生する曲はランダムとなる。またCDの再生はStopされるまでエンドレスとなる。

*動作中に、ドライブのEjectボタンを操作した場合、一定時間後(約8秒)リスタートします。

このリスタート時に、自動でTrayが閉じないドライブがあります。その場合はドライブのEjectボタン操作が必要です。

*表示/表記で、RWD,REW(Rewind)は、REV(Reverse)と表記される場合がありますが同一内容です。

LCDディスプレイの表示例

IDE/ATA V1.**R* SONYCD-RWCRX120E	初期画面:ソフトVer表示 ドライブ(モデル)名の表示 (ドライブ内のデータを16文字分表示)
IDE/ATA V1.**R* disk check NN MM	初期画面:ソフトVer表示 ドライブ確認:NN=テストカウント値 MM=ステータス情報
14 Music 71:13 STOP 01	CDの情報:14曲トータル71分13秒 停止 1曲目
14 Music 71:13 PLAY 01:23 in 01	CD内の情報:14曲トータル71分13秒 演奏中 1曲目の 1分23秒
14 Music 71:13 Paus 01:23 in 01	CD内の情報:14曲トータル71分13秒 1曲目の1分23秒でポーズ中
14 Music 71:13 PausR01:23 in 01	CD内の情報:14曲トータル71分13秒 1曲目の1分23秒でポーズ中 1曲リピートモード状態
14 Music Rnd-Mod RndP 02:17 in 03	CD内の情報:14曲 ランダムモードであることを表示 ランダムモードで3曲目の 2分17秒

動作モードの初期値書き込みについて

トグルスイッチによる動作設定と同等な動作モードの初期値書き込みが、以下の操作で可能です。設定値はマイコン内のeePROMに記録され電源を切っても保持されます。Auto StartとRandomの初期値設定を行うには次の操作で行います。出荷時のデフォルトは、「書き込み無し(消去)」です。

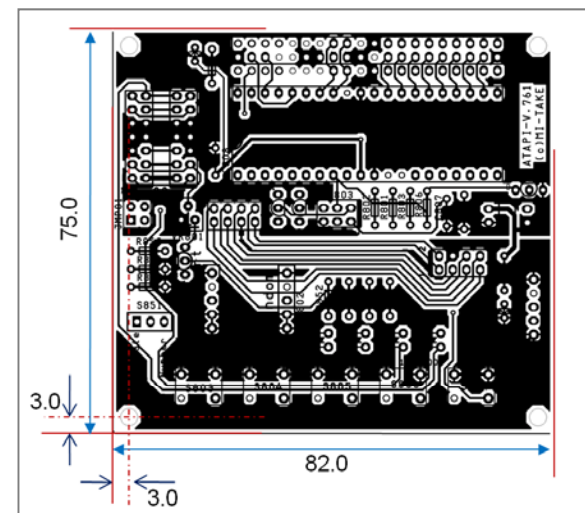
1. Stop とRWD ボタンを同時押しした場合に設定モードに入る。
=> この時、RWDを先に押すとモード移行しやすい。
2. FWD ボタンで AutoStart の on-off をトグルし LCDに表示。
3. RWD ボタンで RandonPlay の on-off をトグルし LCDに表示。
4. Play ボタンで eePROM に書きこみ、リセットスタートする。
Eject ボタンでは、eePROMの内容を消去し、リセットスタートする。
(トグルSW等との併用の場合、eePROMの値が優先されるのでSW操作が無効になるため、設定を消去するモードです)
5. 書き込み設定を中止する場合は、Stop ボタンを押すもとに戻ります。

この初期値書き込み機能を使えば、トグルスイッチのパネル実装が困難な場合等のSW代替機能(トグルSW不要)として代用できます。

9. ATAPI type1 CDドライブコントローラ仕様

・ハードウェア仕様

基板	材質	エポキシ材 両面スルホール
	寸法	82.0x 75.0mm
電源	電圧	+5.0V
	電流	10mA max (但し、LCD動作電流、LCDバックライト電流を除く)
接続端子	IDE	40pin ATA(IDE) HOST CONTROL . PIO転送モード
	LCD	SC1602B compatible 4bit mode
マイクロコントローラ	Type	Atmel ATmega164P PDIP
	(fuses)	JTAGEN/off, CKDIV8/off, BODLEVEL/4.3V



・機能一覧

	機能名	機能説明	操作の仕方
1	プレー	CDの再生開始。ポーズからの再生時はポーズ位置より	Playボタンを押す
2	ストップ	再生の停止。再生トラック番号維持	Stopボタンを押す
3	フォワード	次の再生曲の先頭に移動	FWDボタンを押す
4	リバース	現在の曲の先頭、または前曲の先頭に移動	REVボタンを押す。先頭から3秒以上経過した時は曲の先頭、3秒以内なら前曲の先頭に移動
5	イジェクト	ディスクトレイの開閉	Ejectボタンを押す
6	フォワードサーチ	再生中の曲を早送りサーチする	再生中にFWDボタンを押し続ける
7	ポーズ	再生曲の一時停止	再生中にPlayボタンを押す
8	リピート	再生中の曲を繰り返す	Pause中にFWDボタンを押す
8-1	全曲リピート	最後の曲まで行ったら1曲目から繰り返す	ストップ中にStopボタンを押す(短打)
9	曲番をリセット	再生曲を1曲目にリセット	ストップ中にStopボタン長押しで1曲目
10	トレイ閉じオートプレー	CDトレイを閉じると自動的に再生開始	トレイオープン時、Playボタンでトレイを閉じる
11	電源オンオートプレー	電源ON時、CDがあったら自動的に再生開始	AutoSWをONIにして電源投入
12	ランダムプレー	CD内の曲をランダムに再生する	RandomSWをONIにして電源投入
13	モード設定	AutoPlay, RandomPlayをデフォルトとして設定 AutoSW、RandomSWが無くても設定可能	<ul style="list-style-type: none"> ・StopボタンとREVボタンを同時に押すと設定モードに入る。 ・REVでAuto、FWDでRandomの設定on/offが可能。 ・Play ボタンでEEPROMに書きこみ、リセットスタートする。 ・Eject ボタンではEEPROMの書きこみを消去しリセットスタートする。
14	リセット(再起動)	制御プログラムを再起動する	PlayボタンとFWDボタンの同時押し

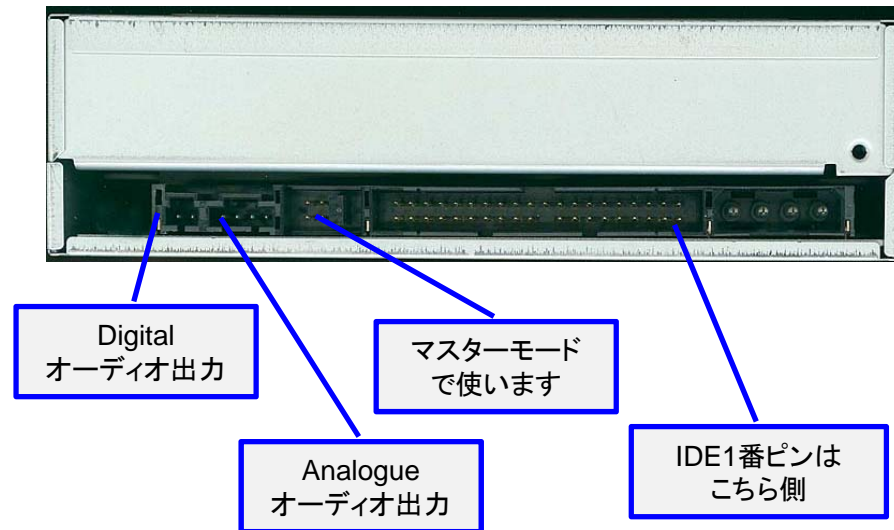
*説明文中で、REV(Revers)は、RWD,REW(Rewind)と表記される場合がありますが同一内容です。

※ 性能改善のため予告無く仕様変更になる場合があります。

豆知識

◆ Digital信号は、SPDIFと呼ばれる規約に準拠している。コアキシャル、COAX、Coaxialなどと呼ばれる方式でありいわゆる「同軸ケーブルで結びましょう」という信号である。CDドライブなので 16bit/44.1kHzのサンプリング信号が Lch/Rch の両チャンネル多重化されDigitalデータとして出力される。従って、外付けのDAコンバータをつなぐ場合の設定は、16bit/44.1kHz というのである。

◆ CDドライブのアナログ出力端子につないだケーブルをアンプの入力に接続すれば動作確認の準備完了です。
(アナログ端子には、基準レベルを再生した時 0.7V/47KΩ程度の出力が得られます。)



LED対応バージョンを、LCD対応とするためには

- 1.追加部品は、VR801(10KB)、CN805(ピンソケット/メス 14P)、LCDが必要です。
ケーブルでLCDを接続する場合は、さらに CN852にピンヘッダ-/オス 14P L型が必要です。
- 2.J801に入っている、ジャンパー線をカットします。
- 3.TR851のベース/エミッタを線材でショートします(TR851をoffにする)

以上の改造で、LCD対応版となります。

★ それぞれのタイプをドライブにつないで使用している時の参考イメージです。



履歴

Rev.1:2009.11.13. 1st release

Rev.2:2009.12.04. LCD扱い注意等追記、基板表記V7をtype1に修正、他

Rev.3 : 2009.12.25. LEDでの表示方法について追記、他

Rev.4 :2010.1.26. Mk2仕様に修正 (LCD対応版/LED対応版)

Rev4.1:2010.05.11. TR品番修正(C8515=>C1815)

Rev4.2:2010.12.20. 改訂

Rev4.3:2011.10.14. CN番号修正

最新情報・関連技術情報を 下記 Mi-Take のホームページで提供しています。

<http://www.mi-take.biz>